

## Verkaufswagen BP12 (ohne Kühlhaus / mit Kühltruhe)



### **Abmessungen:**

- Länge inkl. Zugdeichsel 5,65 m
- Breite 2,27 m
- Höhe mit Dachtransparent 3,10 m
- Abmessungen geöffnet: Dachspannweite (L x B) 6,90 x 6,30 m
- Thekenlänge 15,00 m

### **Technische Daten| Ausstattung:**

- 1 Spülboy
- 2 KEG-Köpfe
- 2 Waschbecken

### **Gesamtgewicht:**

- Bis zu 1.400 kg

### **PKW- oder LKW-Kupplung:**

- Nur PKW-Kupplung möglich

### **Stromanschluss:**

- 1 x 230 V

### **Mitgeliefertes Zubehör:**

- Elektroanschlusskabel lang
- 12,5 m Wasserzulauf ½ Zoll
- 12,5 m Wasserablauf 1 Zoll (Alle Wasseranschlüsse im GEKA-System)

### **Fahrzeugbeschreibung:**

- zentraler Zapftheckenblock mit je einer gegen- überliegenden Zapfstelle mit insgesamt 2 Leitungen
- große Dachklappen, die den Gästen bei jeder Wetterlage Schutz gewähren
- auch rechtsseitig / linksseitig geschlossen einsetzbar, ohne dass die Zapftheke beeinträchtigt wird
- die Nutzung ist mit 4 bis 6 Personen (Bedienungspersonal) optimal

### **Besonderheiten:**

- Fahrzeug darf nur unbeladen transportiert werden
- Kühltruhe für bis zu 192 Flaschen (8 Kisten)
- Blaue Innenraumbeleuchtung
- UV-Beleuchtung unter dem kompletten rechten und linken Thekenbrett

### **Veranstaltungsgröße**

- Ab 50-400 Personen

### **Mietpreis zzgl. Lieferung und Abholung**

- auf Anfrage

### **Art.-Nr.**

- 98201

## CTR Little Ben (Neu ab 4/2024)



Beispielfoto, der Wagen wird foliert wie unsere Kühlwagen

### **Abmessungen:**

- Länge inkl. Zugdeichsel 4,25 m
- Breite 2,25 m
- Höhe ohne Dachtransparent 2,55 m
- Abmessungen geöffnet: Dachspannweite (L x B) 3,90 x 4,50 m
- Thekenlänge ca. 4,0 m

### **Technische Daten| Ausstattung:**

- 1 Spülboy
- 2 KEG-Köpfe
- 1 Waschbecken
- RGB-Beleuchtung

### **Gesamtgewicht:**

- Bis zu 1.800 kg
- Nutzlast ca. 800 kg

### **PKW- oder LKW-Kupplung:**

- Nur PKW-Kupplung möglich

### **Stromanschluss:**

- 1 x 230 V

### **Mitgeliefertes Zubehör:**

- Elektroanschlusskabel kurz
- 12,5 m Wasserzulauf ½ Zoll
- 12,5 m Wasserablauf 1 Zoll (Alle Wasseranschlüsse im GEKA-System)

### **Fahrzeugbeschreibung:**

- Kopftheke mit Zapfstelle mit insgesamt 2 Leitungen
- fest verlegte Bierleitungen vom Kühlraum zur Zapftheke
- Dachklappen, die den Gästen bei jeder Wetterlage Schutz gewähren
- auch rechtsseitig / linksseitig geschlossen einsetzbar, ohne dass die Zapftheke beeinträchtigt wird
- geräumiger Kühlraum: Kühlraum vom Bedienpersonal von hinten begehbar
- die Nutzung ist mit 1 bis 2 Personen (Bedienpersonal) optimal
- Kühlraum-Lagerkapazität für 8/50-er KEG und 110 Getränkeboxen

### **Besonderheiten:**

Im Fahrbetrieb wahlweise Platz für 8 x 50 Liter-Fässer und Kohlensäureflasche sowie 3 Zeltgarnituren (700 mm breit), oder Platz für 8 x 50 Liter-Fässer und 16 Getränkeboxen 400 x 300 mm, oder 4 x 50 Liter-Fässer und 22 Getränkeboxen 400 x 300 mm

### **Veranstaltungsgröße**

- Ab 10-150 Personen

### **Mietpreis zzgl. Lieferung und Abholung**

- auf Anfrage

### **Art.-Nr.**

- 98202

## Verkaufswagen Mit Kühlzelle (Krombacher)



### Abmessungen:

- Länge inkl. Zugdeichsel 6,90 m
- Breite 2,54 m
- Höhe ohne Dachtransparent 3,00 m
- Abmessungen geöffnet: Dachspannweite (L x B) 6,40 x 6,45 m
- Thekenlänge 12,50 m

### Technische Daten| Ausstattung:

- 2 Spülboys
- 4 KEG-Köpfe
- 1 Handwaschbecken

### Gesamtgewicht:

- Bis zu 2.650 kg

### PKW- oder LKW-Kupplung:

- Beide Ausführungen möglich

### Stromanschluss:

- 1 x 230 V

### Mitgeliefertes Zubehör:

- Elektroanschlusskabel kurz
- 12,5 m Wasserzulauf ½ Zoll
- 12,5 m Wasserablauf 1 Zoll (Alle Wasseranschlüsse im GEKA-System)

### Fahrzeugbeschreibung:

- zentraler Zapftheckenblock mit je einer gegen- überliegenden Zapfstelle mit insgesamt 4 Leitungen
- fest verlegte Bierleitungen vom Kühlraum zur Zapftheke
- große Dachklappen, die den Gästen bei jeder Wetterlage Schutz gewähren
- auch linksseitig geschlossen einsetzbar, ohne dass die Zapftheke beeinträchtigt, wird
- geräumiger Kühlraum: Kühlraum vom Bedien- personal rechts begehbar
- die Nutzung ist mit 4 bis 6 Personen (Bedienungs- personal) optimal
- Kühlraum-Lagerkapazität für 18/50-er KEG

### Besonderheiten:

- Fahrzeug darf nur unbeladen transportiert werden

### Veranstaltungsgröße

- Ab 150-800 Personen

### Mietpreis zzgl. Lieferung und Abholung

- auf Anfrage

### Art.-Nr.

- 98202

## Kühlwagen 3,5to



### **Abmessungen:**

- Länge inkl. Zugdeichsel 5,25 m
- Breite 2,45 m
- Höhe 2,67 m
- Abmessungen Kühlraum: 3,4 x 1,82 x 1,94 m

### **Technische Daten| Ausstattung:**

- Kühlleistung 2150 W

### **Gewichte:**

- Zulässiges Gesamtgewicht 3500 kg
- Nutzlast ca. 2400 kg
- Leergewicht 1100 Kg
- Stützlast 150 kg

### **PKW- oder LKW-Kupplung:**

- Nur PKW-Kupplung möglich

### **Stromanschluss:**

- 1 x 230 V

### **Mitgeliefertes Zubehör:**

- Elektroanschlusskabel kurz

### **Besonderheiten:**

- 2 Sperrstangen horizontal
- Platz für 5 Europaletten (im Stand bis zu 6000kg Zuladung)

### **Veranstaltungsgröße:**

- Ab 50- X Personen

### **Mietpreis zzgl. Lieferung und Abholung**

- auf Anfrage

### **Art.-Nr.**

- 98260

## Grillwagen mit Zapfanlage



### **Abmessungen:**

- Länge inkl. Zugdeichsel 3,80 m
- Breite 1,69 m
- Höhe mit Dachtransparent 2,10 m
- Abmessungen geöffnet: Dachspannweite (L x B) 4,80 x 3,30 m

### **Technische Daten| Ausstattung:**

- 1 x 3 Flammiger Gasgrill
- 1 x Fritteuse 2 x 9l
- 1 x Zapfanlage 1 Ltg.
- 1 x Spülboy

### **Gesamtgewicht:**

- Bis zu 750 kg

### **PKW- oder LKW-Kupplung:**

- Nur PKW-Kupplung möglich

### **Stromanschluss:**

- 1 x 230 V
- 1x 380 V (Fritteuse)

### **Mitgeliefertes Zubehör:**

- Suppenwärmer für Currysoße
- Elektrischer Wurstschneider
- 2 Behälter für Pommes

### **Fahrzeugbeschreibung:**

- Der Grillwagen ist innerhalb von 5 Min von einer Person aufgebaut. Ca. 1h bis Betriebsfertig
- Die Nutzung ist mit 2 bis 4 Personen (Bedienungspersonal) optimal

### **Besonderheiten:**

- 12,5 m Wasserzulauf ½ Zoll (Bitte extra bestellen)
- 12,5 m Wasserablauf 1 Zoll (Bitte extra bestellen)
- Theken zur Übergabe der Speisen und Getränke Separat bestellen
- Alle Verbrauchsmaterialien können mitbestellt werden
- *Pommes, Fett, Wurst und Fleisch können über uns zu Sonderpreisen bezogen werden*
- *Reinigung erfolgt durch uns*

### **Veranstaltungsgröße**

Ab 40 Personen

### **Mietpreis zzgl. Lieferung und Abholung**

- auf Anfrage

### **Art.-Nr.**

- 98555

## Zapftheke (Europalette) „Krombacher Schanksäule“



### Abmessungen:

- Länge 1,30 m
- Breite 0,80 m
- Höhe inkl. Zapfsäule 1,70 m

### Technische Daten| Ausstattung:

- 1 Spülboy
- 2 KEG-Köpfe
- 2 ltg. Durchlaufkühler
- Co<sup>2</sup> Manometer 2 ltg.

### Gesamtgewicht:

- ca. 200kg

### Stromanschluss:

- 1 x 230 V

### Mitgeliefertes Zubehör:

- Elektroanschlusskabel kurz
- 12,5 m Wasserzulauf ½ Zoll
- 12,5 m Wasserablauf 1 Zoll (*Alle Wasseranschlüsse im GEKA-System*)

### Beschreibung:

- zentraler Zapfthekenblock mit einer Zapfstelle mit 2 Leitungen
- fest verlegte Bierleitungen vom Durchlaufkühler zur Zapfsäule
- die Nutzung ist mit 1 bis 2 Personen (Bedienungspersonal) optimal

### Besonderheiten:

- Die Theke kann (gegen Aufpreis) mit einem 3m oder 4m Großen Sonnenschirm ausgestattet werden.
- Anlieferung nur mit Hubwagen möglich.

### Veranstaltungsgröße

- Ab 5-80 Personen

### Mietpreis zzgl. Lieferung und Abholung

- auf Anfrage

### Art.-Nr.

- 98263

## Klapptheke mit Zapfanlage



### Abmessungen je Klapptheke:

- Länge 2,00 m
- Breite 0,75 m
- Höhe 0,92 m

### Besonderheiten Thekenoberfläche

- Glatt
- Zapftheke mit Zapfloch
- Zapftheke mit Zapfloch und Spüle

### Gesamtgewicht:

- ca. 35kg

### Info: Für eine verwendungsfertige Theke wird folgendes Zubehör benötigt:

- Zapfanlage (40€)
- Schanksäule (0,00€)
- Co2 Flasche (wird nach Verbrauch abgerechnet)
- Spülboy (15€)
- Wasserzulaufschlauch (2€/m)
- Wasserablaufschlauch (0,00€)

### Veranstaltungsgröße

- Ab 20- x Personen

### Mietpreis zzgl. Lieferung und Abholung

- auf Anfrage

### Art.-Nr.

- Diverse

## Kaffeebar



### Abmessungen der Kaffeebar:

- Länge 2,00 m
- Breite 0,85 m
- Höhe 0,92 m

### Besonderheiten Theken

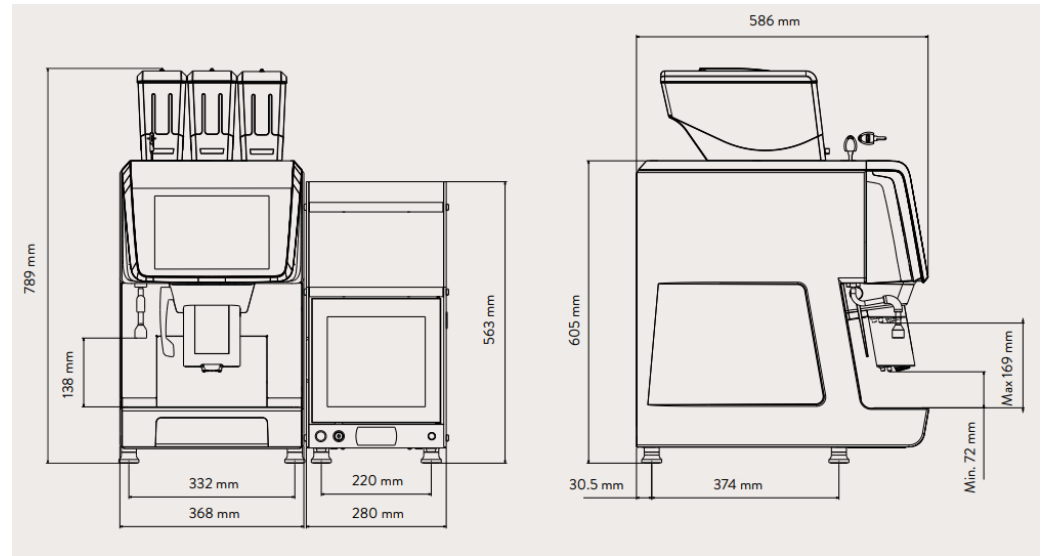
- Rollbar zwei Räder mit Bremse
- Großzügiger Stauraum unter der Arbeitsplatte
- Kann auch ohne Theke gemietet werden (siehe Bild)

### Gesamtgewicht:

- ca. 200kg mit Theke oder 60kg ohne Theke

### Art.-Nr.

- 98281



### **Info: Für eine verwendungsfertige Kaffeebar wird folgendes Zubehör benötigt:**

- Wasseranschlussschlauch (Trinkwasser) Art.-Nr. 98034 (0€)
- Kaffee und Kakao (z.B.)
  - Beverich Arabica Espresso *ganze Bohne* (Art.-Nr. 16032)
  - Beverich Espresso *ganze Bohne* (Art.-Nr. 16034)
  - Beverich Café Crema *ganze Bohne* (Art.-Nr. 16033)
  - Beverich Expert Cocoa (Art.-Nr. 16066)
  - Milch ab 3,5% Fett
  - Zucker
  - Verschiedene Teesorten (auf Anfrage)

- Diverse Kaffeetassen und Gläser (auf Anfrage)

### Veranstaltungsgröße

- Ab 30 - x Personen

### Mietpreis zzgl. Kaffee und Verbrauchs Materialien + Lieferung und Abholung

- auf Anfrage



## **Bauwagen**



### **Abmessungen:**

- Länge inkl. Zugdeichsel 5,30 m
- Breite 2,40 m
- Höhe 3,50 m

### **Technische Daten| Ausstattung:**

- 1 x Liebherr Glastür Kühlschrank
- 4 Stühle
- 1x Innenbeleuchtung LED

### **Gesamtgewicht:**

- Bis zu ca. 1500 kg

### **PKW- oder LKW-Kupplung:**

- Nur LKW-Kupplung möglich (25km/h)

### **Stromanschluss:**

- 1 x 230 V

### **Optionales Zubehör:**

- Zapfanlage
- 12 Paletten für den Bau einer Treppe vor den Fenstern

### **Fahrzeugbeschreibung:**

- Der Bauwagen eignet sich super als,
  - Biermarken Verkaufswagen
  - Flaschenverkaufswagen in Verbindung mit einem Kühlwagen
  - Becherpfand Aus und Rückgabe
- Die Nutzung ist mit bis zu 2 Personen ist optimal.

### **Besonderheiten:**

- zwei festverbaute Tresen im inneren unter den Fenstern
- von innen abschließbar

### **Veranstaltungsgröße**

Ab 40 Personen

### **Mietpreis zzgl. Lieferung und Abholung**

- auf Anfrage

### **Art.-Nr.**

- 98017

## Toilettenwagen



### Abmessungen:

- Länge inkl. Zugdeichsel 10,50 m
- Breite 2,50 m
- Höhe 3,40 m

### Technische Daten| Ausstattung:

- 5x Damen WC
- 2x Damen Handwaschbecken
- 2x Herren WC
- 2x Herren Urinal Rinne
- 1 Handwaschbecken
- Abwassertank ca. 9,0 m<sup>3</sup>

### Gesamtgewicht:

- Bis zu 4.000 kg

### PKW- oder LKW-Kupplung:

- Nur LKW-Kupplung möglich (12V)

### Stromanschluss:

- 1 x 230 V

### Mitgeliefertes Zubehör:

- Elektroanschlusskabel kurz
- 12,5 m Wasserzulauf ½ Zoll (*Wasseranschlüsse im GEKA-System*)
- 3x 2m Rohr
- 3x 1m Rohr
- 1x0,5m Rohr
- 3x 67er Bogen
- 3x 90er Bogen
- 2x Treppe
- 3x Handlauf / Geländer
- 1x Schachtabdeckung
- 1x Wasserschieber
- 1x Edelstahlhaken
- 2x Mittelgroße Keile
- 1x 7 Pol.3m Verbindungskabel (Zugfahrzeug/WC Wagen)
- 1x Satz Schlüssel

### Fahrzeugbeschreibung:

Toilettenwagen Groß (auf Wunsch können wir Personal für die Überwachung / Reinigung der Toilettenanlage vermitteln)

### Besonderheiten:

- Abwassertank, Wagen ist autark nutzbar.
- Verbrauchsmaterialien bitte extra bei uns bestellen.

### Mietpreis zzgl. Lieferung und Abholung

- auf Anfrage

### Art.-Nr.

- 98006

## **Sonstiges Equipment:**

- **Zapfanlagen** (können in 1- oder 2-leitiger Ausführung geordert werden)
- **Stehtische** (mit oder ohne Schirm) Abmessungen:
  - Ø Tisch 0,80 m
  - Höhe Tisch 1,10 m
  - Ø Schirm 2,00 m
  - Höhe Schirm variabel
- **Festzeltgarnitur (18€)** Abmessungen:
  - Tisch- und Banklänge 2,20 m
  - Tischbreite 0,50 m
  - Bankbreite 0,25 m

### **Achtung!**

**Transport: Nur lieferbar in Gestellen mit 10 oder 16 Garnituren**

- **Sonnenschirme Ø 4m rund oder eckig**
- **Spülboy**
- **Kellnertablett**
- **10er Tragekorb**
- **Glühweinkocher**
- **Kühltruhe**

**Weiteres Mietgut auf Anfrage**

## **Gläser: Je Verpackungseinheit**

- Willibecher Verpackungseinheit|Größe: 50 x 0,2 l, 50 x 0,25 l, 30 x 0,3 l
- Germaniabecher Verpackungseinheit|Größe: 50 x 0,2 l, 50 x 0,25 l, 32 x 0,3 l
- Seidel Glückauf Verpackungseinheit|Größe: 24 x 0,2 l, 24 x 0,25 l
- Seidel Exklusiv (Krombacher) Verpackungseinheit|Größe: 24 x 0,2 l, 24 x 0,3 l, 28 x 0,4 l, 15 x 0,5 l
- Weizenbierglas Verpackungseinheit|Größe: 20 x 0,3 l, 24 x 0,5 l
- PVC Becher Verpackungseinheit | Größe 50 x 0,2 l, 50 x 0,25 l
- Kölschstange Verpackungseinheit|Größe: 50 x 0,2 l
- Sektkelch Verpackungseinheit|Größe: 24 x 0,01
- Weinglas Verpackungseinheit|Größe: 24 x 0,2 l
- Stamper / Pinchen Verpackungseinheit|Größe: 33 x 0,02l

*Weitere Gläser auf Anfrage*

**Die vorstehenden Preise erhöhen sich jeweils um die gesetzliche Mehrwertsteuer in Höhe von 19%**

**Die Miete von Equipment ist nur bei gleichzeitiger Getränkeabnahme möglich.**